

# MANTHEY MESSRAD SYSTEM

## WHEEL ALIGNMENT SYSTEM



Geeignet für die Abstimmung aller Porsche Straßen- und Rennfahrzeugmodelle (z.B. 911, F-Modelle, G-Modelle, 964, 993, 996, 997, 991, 992, 911 RSR sowie alle Boxster- und Cayman-Modelle). Das Messradsystem kann für Fahrzeuge mit 5x130er Lochkreis Achsaufnahme sowie Zentralverschluss genutzt werden.

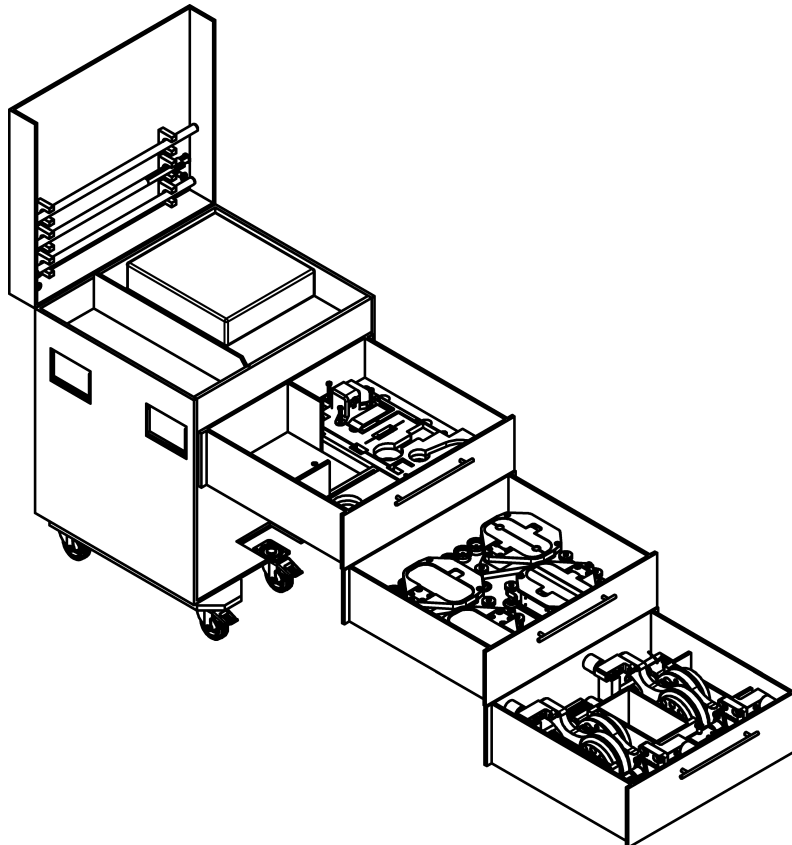
*Suitable for setting up all Porsche street and race car models (i.e. 911, F-model, G-model, 964, 993, 996, 997, 991, 992, 911 RSR as well as all Boxster and Cayman models). The wheel alignment system can be used for vehicles with 5x130 bolt pattern wheel mount as well as center lock.*

### Eigenschaften / Features:

- **Hohe Genauigkeit** / High accuracy
- **Hohe Präzision** / High precision
- **Einfache Anwendung** / Easy to use
- **Universelle Fahrzeuganwendung** / Universal vehicle application
- **Transportkoffer für einfachen Transport** / Flight case allows ease of transport
- **Geeignet für die Werkstatt oder Rennstrecke** / Suitable for workshop or trackside use

### Basis Ausstattung / Basic package:

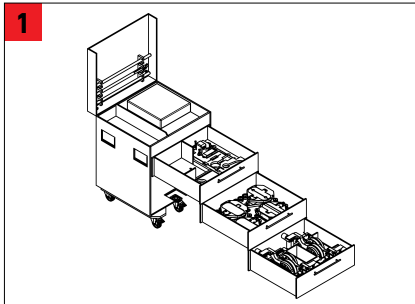
- **Transportkoffer** / Flight case
- **Messrad** / Measuring wheel
- **Messtische mit Radlastwaagen** / Levelling pads with wheel load scales
- **Display zur Anzeige der Radlastwerte** / Tablet for processing load scales
- **Nivellierlaser** / Levelling laser
- **Sturzwage** / Camber gauge
- **Spurweitenlineal** / Track width gauge



#CloserToPerfection

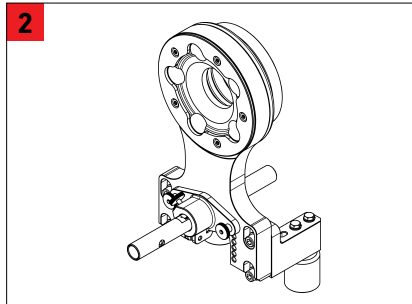
# MESSRAD SYSTEM (BASIC)

## WHEEL ALIGNMENT SYSTEM (BASIC)



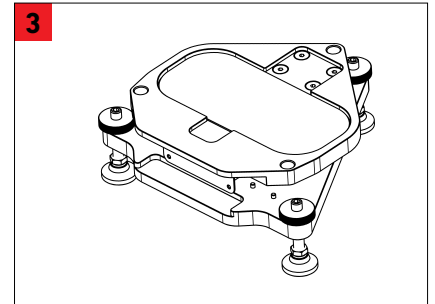
**Transportkoffer**

*Flight case*



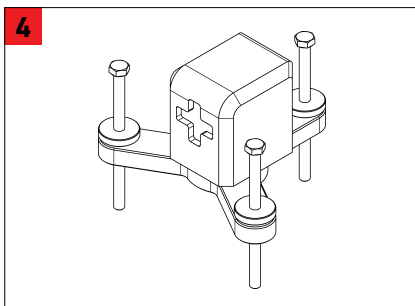
**Messrad**

*Measuring wheel*



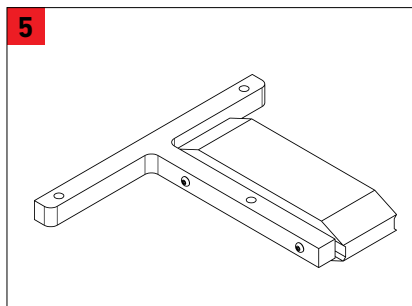
**Messtische mit Radlastwaagen**

*Levelling pad incl. wheel load scales*



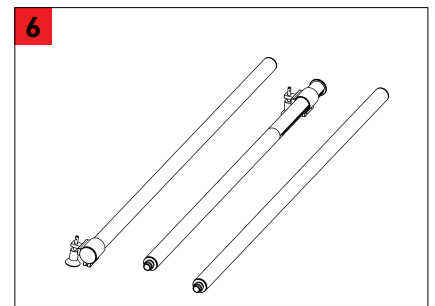
**Nivellierlaser**

*Levelling laser*



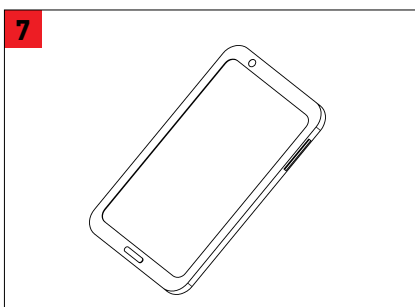
**Sturzwaage**

*Camber gauge*



**Spurweitenlineal**

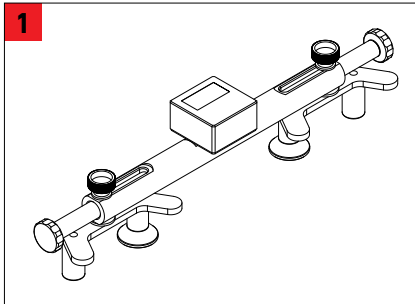
*Track width gauge*



**Display zur Anzeige der Radlastwerte**

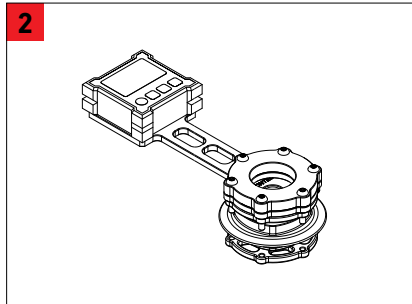
*Tablet for Processing load scales*

# ZUSATZOPTIONEN ADDITIONAL OPTIONS



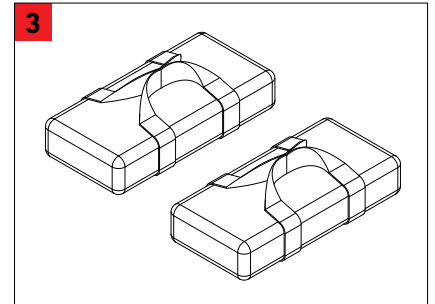
**Lenkradwaage „Universal“**

*Steering wheel balance ‚universal‘*



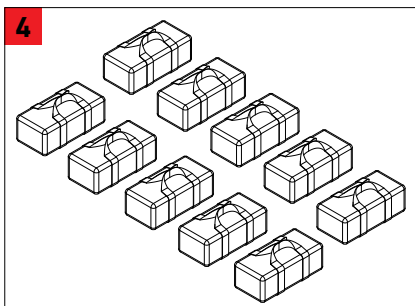
**Lenkradwaage „quick release“**

*Steering wheel balance ‚quick release‘*



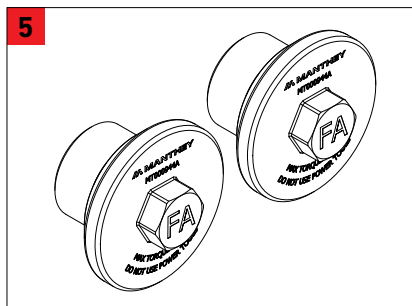
**5kg-Gewichtssack**

*5 kg weight bag*



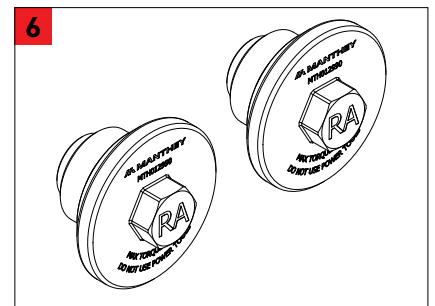
**10kg-Gewichtssack**

*10 kg weight bag*



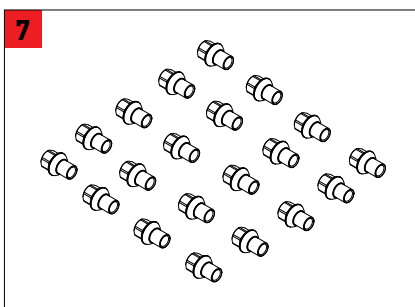
**Messradmutter für Zentralverschluss Fahrzeuge VA**

*Central locking wheel nut street models front axle*



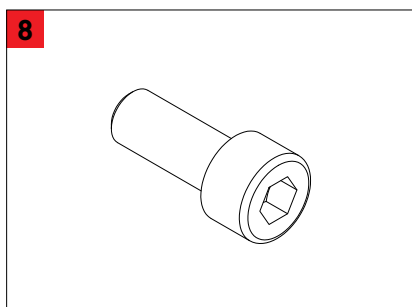
**Messradmutter für Zentralverschluss Straßenfahrzeuge HA**

*Central locking wheel nut street models rear axle*



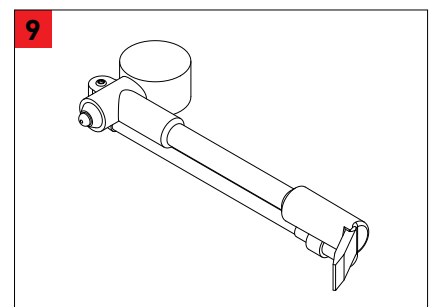
**Messradmutter [F-Modell, G-Modell, 964, 993]**

*Measuring system nut [F-model, G-model, 964, 993]*



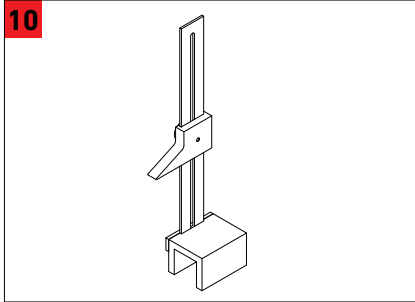
**Messradschraube [996, 997, 991, 992 incl. Cayman/Boxster models]**

*Measuring system bolt [996, 997, 991, 992 incl. Cayman/Boxster models]*



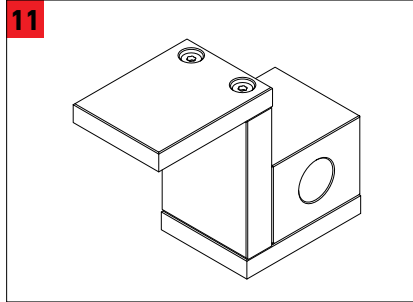
**Dämpferpumpe**

*Shock absorber pump*



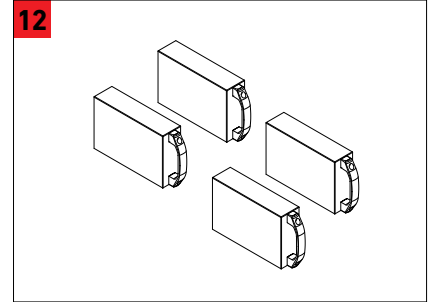
**Fahrhöhenmesser Frontsplitter**

*Ride height gauge frontsplitter*



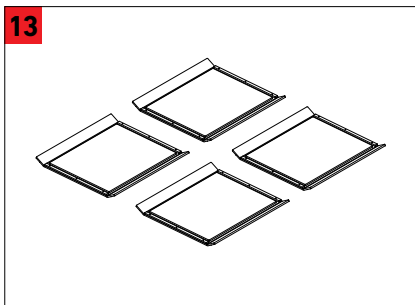
**Fahrhöhenlaser Kalibrierung**

*Ride height laser calibration*



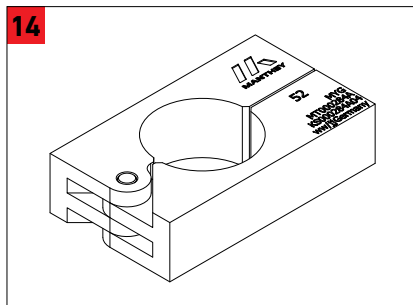
**Holzklötze**

*Elevation block*



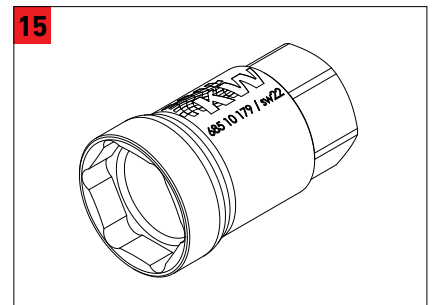
**Reifenauflegeplatten**

*Tire level plates*



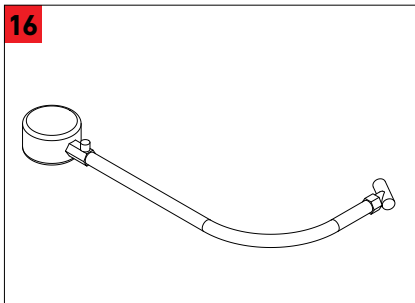
**Stoßdämpferklemmung 52mm**

*Damper clamping 52mm*



**Kraftsteckschlüssel SW22**

*Impact socket SW22*



**Luftdruckprüfer**

*Air pressure gauge*

### **Zusätzliche Informationen / Additional information:**

- Versandkosten pro Messradsystem: Preis auf Anfrage (Luftfracht)  
*Shipping and handling per wheel alignment system: Price on request (Airfreight)*
- Zahlungsmethode: Banküberweisung (in €)  
*Payment method: bank transfer (in €)*
- Der Kunde trägt jegliche Kosten für internationale Überweisungen und mögliche Zollgebühren/Steuern  
*The customer pays any costs for international payment transactions and possible duties/taxes*
- Bestellungen und Anfragen für technischen Support an [\*\*porsche-performance-parts@manthey-racing.de\*\*](mailto:porsche-performance-parts@manthey-racing.de)  
*Orders and requests for technical support are accepted via [\*\*porsche-performance-parts@manthey-racing.de\*\*](mailto:porsche-performance-parts@manthey-racing.de)*

#CloserToPerfection